

B. α) Έχουμε $\bar{x} = \frac{\sum_{i=1}^4 t_i}{4} = \frac{P(A) + P(A') + P(\emptyset) + P(\Omega)}{4} = \frac{1+0+1}{4} = \frac{1}{2}$.

Διατάσσουμε τις παρατηρήσεις σε αύξουσα σειρά. Είναι

$$P(\emptyset) = 0, P(A), P(A'), P(\Omega) = 1 \quad \text{ή} \quad P(\emptyset) = 0, P(A'), P(A), P(\Omega) = 1$$

Σε κάθε περίπτωση η διάμεσος, ως το ημίαθροισμα των δύο μεσαίων παρατηρήσεων, ισούται με

$$\delta = \frac{P(A) + P(A')}{2} = \frac{1}{2}$$

β) Είναι $s^2 = \frac{1}{4} \sum_{i=1}^4 (t_i - \bar{x})^2$

$$= \frac{1}{4} \left[(P(A) - \frac{1}{2})^2 + (P(A') - \frac{1}{2})^2 + (P(\emptyset) - \frac{1}{2})^2 + (P(\Omega) - \frac{1}{2})^2 \right]$$

$$= \frac{1}{4} \left[(P(A) - \frac{1}{2})^2 + (1 - P(A') - \frac{1}{2})^2 + (\frac{1}{2})^2 + (1 - \frac{1}{2})^2 \right]$$

$$= \dots \frac{1}{4} [2P^2(A) - 2P(A) + 1]$$

γ. Είναι $s^2 = \frac{1}{4} f(P(A))$

Από το α ερώτημα έχουμε: $s^2 \geq \frac{1}{4} \cdot \frac{1}{2} \Leftrightarrow s \geq \frac{1}{\sqrt{8}}$ και η ισότητα ισχύει όταν $P(A) = 1/2$. Έτσι,

$$CV = \frac{s}{|x|} = \frac{\frac{1}{\sqrt{8}}}{\frac{1}{2}} = \frac{2}{\sqrt{8}} = \frac{\sqrt{2}}{2}$$

Ωστε, είναι $CV \geq \frac{\sqrt{2}}{2}$ και η ισότητα ισχύει, όταν $P(A) = 1/2$, που δίνει $P(A') = 1 - P(A) = 1/2$, δηλαδή, ισοδύναμα, όταν $P(A) = P(A')$

ΘΕΜΑ 4ο

A. Έστω, x η συχνότητα της πρώτης κλάσης και y της τρίτης κλάσης. Για τα κέντρα και τις συχνότητες των κλάσεων έχουμε:

x_i	v_i
-3	x
-1	3x
1	y
3	5x
ΣΥΝΟΛΟ	9x+y

Είναι: $\bar{x} = \frac{\sum x_i v_i}{v} = \frac{-3x - 3x + y + 15x}{9x + y} = \frac{9x + y}{9x + y} = 1$

B. α) Με $y = x$, από τον τύπο $f_i \% = \frac{y_i}{v} 100\%$ βρίσκουμε

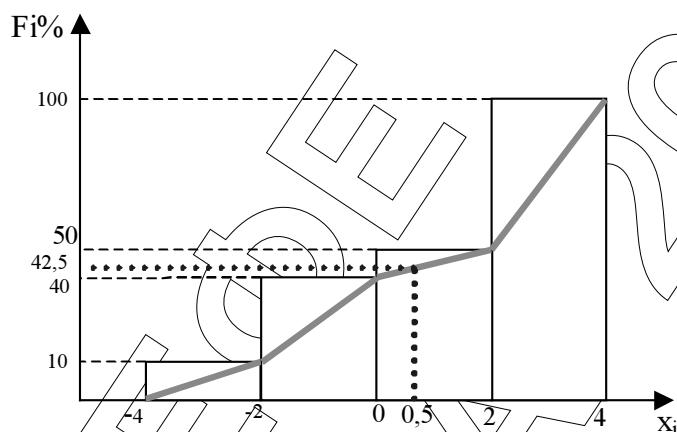
$$f_1 \% = \frac{x}{10x} 100\% = 10\%$$

$$f_2 \% = \frac{3x}{10x} 100\% = 30\%$$

$$f_3 \% = \frac{x}{10x} 100\% = 10\%$$

$$f_4 \% = \frac{5x}{10x} 100\% = 50\%$$

Έτσι, συμπληρώνουμε την τέταρτη στήλη του δοσμένου πίνακα. Το ιστόγραμμα αθροιστικών σχετικών συχνοτήτων και το ζητούμενο πολύγωνο φαίνονται στο επόμενο σχήμα.



β) Η διάμεσος αντιστοιχεί στην παρατήρηση, που έχει αθροιστική συχνότητα 50%. Έτσι, είναι η τεταγμένη του σημείου του πολυγώνου των αθροιστικών σχετικών συχνοτήτων, που έχει τεταγμένη 50. Βρίσκουμε $\delta = 2^\circ\text{C}$.

γ) Το ποσοστό των ψυγείων με θερμοκρασία μικρότερη ή ίση της τιμής $0,5^\circ\text{C}$ είναι η αθροιστική συχνότητα της τιμής $0,5^\circ\text{C}$. Από το σχήμα του Βα ερωτήματος το εκτιμάμε σε 42,5%. Επομένως το $(100 - 42,5)\% = 57,5\%$ των ψυγείων έχει θερμοκρασία μεγαλύτερη από $0,5^\circ\text{C}$.